

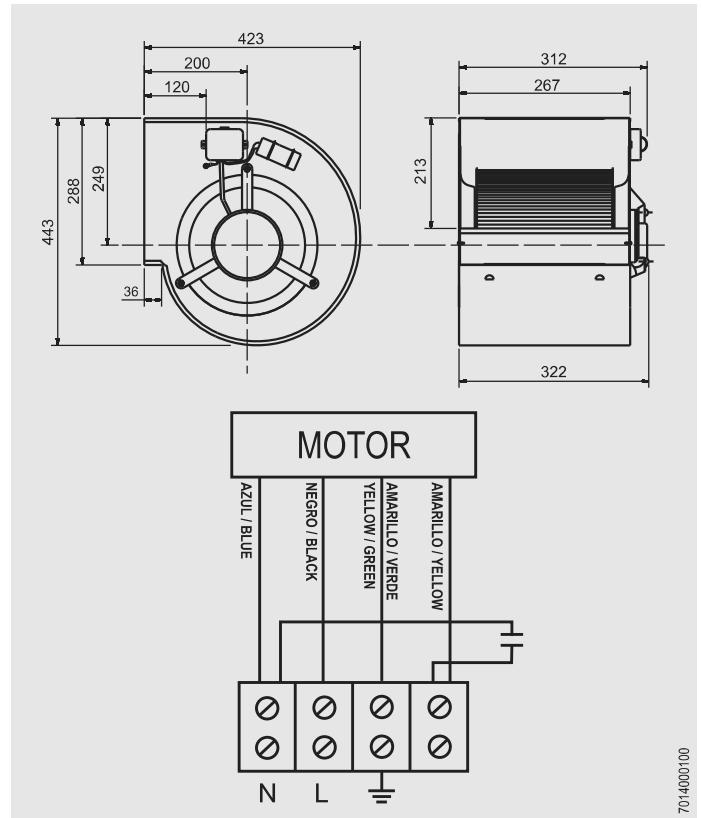
CBM-10/8 4P VR 373W



Dimensiones y conexiones Dimensions and wiring

Características Characteristics

Tensión Voltage	Monofásica 230V 50Hz Single-phase 230V 50Hz
Tipo motor Motor type	1V 1S IP20 cl.F
Velocidad Speed	4 polos 4 poles
Potencia motor Motor power	373 W
Intensidad absorbida máxima Maximum absorbed current	3,6 A
Condensador Capacitor	15 µF/450V
Temperatura del aire Air temperature	-20°C < T < +40°C
Peso Weight	13,5 kg
Código ventilador Fan code number	5128050100 5128250700 (MP)
Código motor Motor code number	9073003500



Curvas características / Performance curves (13/03/2009)

